



Bazat e të dhënave

Pjesa 7 – Njohje me SQL

Prof. Asoc. Dr. Ermir Rogova



Objektivat

- Pas përfundimit të këtij kapitulli, do të jeni në gjendje të:
 - Nxjerrni kolonat e specifikuara të të dhënave nga një bazë të dhënash
 - Bashkoni tabela të shumta në një pyetje të vetme SQL
 - Kufizoni rezultatin e të dhënave në rreshta që përputhen me kriteret komplekse
 - Përmbledhni (agregoni) të dhënat
 - Krijoni nënpyetje për të përpunuar të dhënat para se ato të përfshihen në pyetje të tjera
 - Identifikoni dhe përdorni një sërë SQL funksione për manipulimin me vargje, numra dhe data
 - Shpjegoni parimet kryesore në hartimin e një pyetjeje SELECT



Hyrje në SQL (1/4)

- Kategoritë e funksioneve SQL
 - Gjuha e definimit të të dhënave (DDL)
 - Gjuha e manipulimit të të dhënave (DML)
 - Gjuha e kontrollit të transaksionit (TCL)
 - Gjuha e kontrollit të të dhënave (DCL)
- SQL është relativisht e lehtë për tu mësuar
 - Gjuhë joprocedurale me një fjalor themelor të vendosur me më pak se 100 fjalë
 - Dallimet në dialektet SQL janë të vogla

Hyrje në SQL (2/4)

Table 7.2	SQL Data Definition Commands	
Command or Option	Description	Covered
CREATE SCHEMA AUTHORIZATION	Creates a database schema	Chapter 8
CREATE TABLE	Creates a new table in the user's database schema	Chapter 8
NOT NULL	Ensures that a column will not have null values	Chapter 8
UNIQUE	Ensures that a column will not have duplicate values	Chapter 8
PRIMARY KEY	Defines a primary key for a table	Chapter 8
FOREIGN KEY	Defines a foreign key for a table	Chapter 8
DEFAULT	Defines a default value for a column (when no value is given)	Chapter 8
CHECK	Validates data in an attribute	Chapter 8
CREATE INDEX	Creates an index for a table	Chapter 8
CREATE VIEW	Creates a dynamic subset of rows and columns from one or more tables	Chapter 8
ALTER TABLE	Modifies a table's definition (adds, modifies, or deletes attributes or constraints)	Chapter 8
CREATE TABLE AS	Creates a new table based on a query in the user's database schema	Chapter 8
DROP TABLE	Permanently deletes a table (and its data)	Chapter 8
DROP INDEX	Permanently deletes an index	Chapter 8
DROP VIEW	Permanently deletes a view	Chapter 8



Hyrje në SQL (3/4)

Table 7.3	Other SQL Commands	
Command or Option	Description	Covered
Transaction Control Language		
COMMIT	Permanently saves data changes	Chapter 8
ROLLBACK	Restores data to its original values	Chapter 8
Data Control Language		
GRANT	Gives a user permission to take a system action or access a data object	Chapter 16
REVOKE	Removes a previously granted permission from a user	Chapter 16

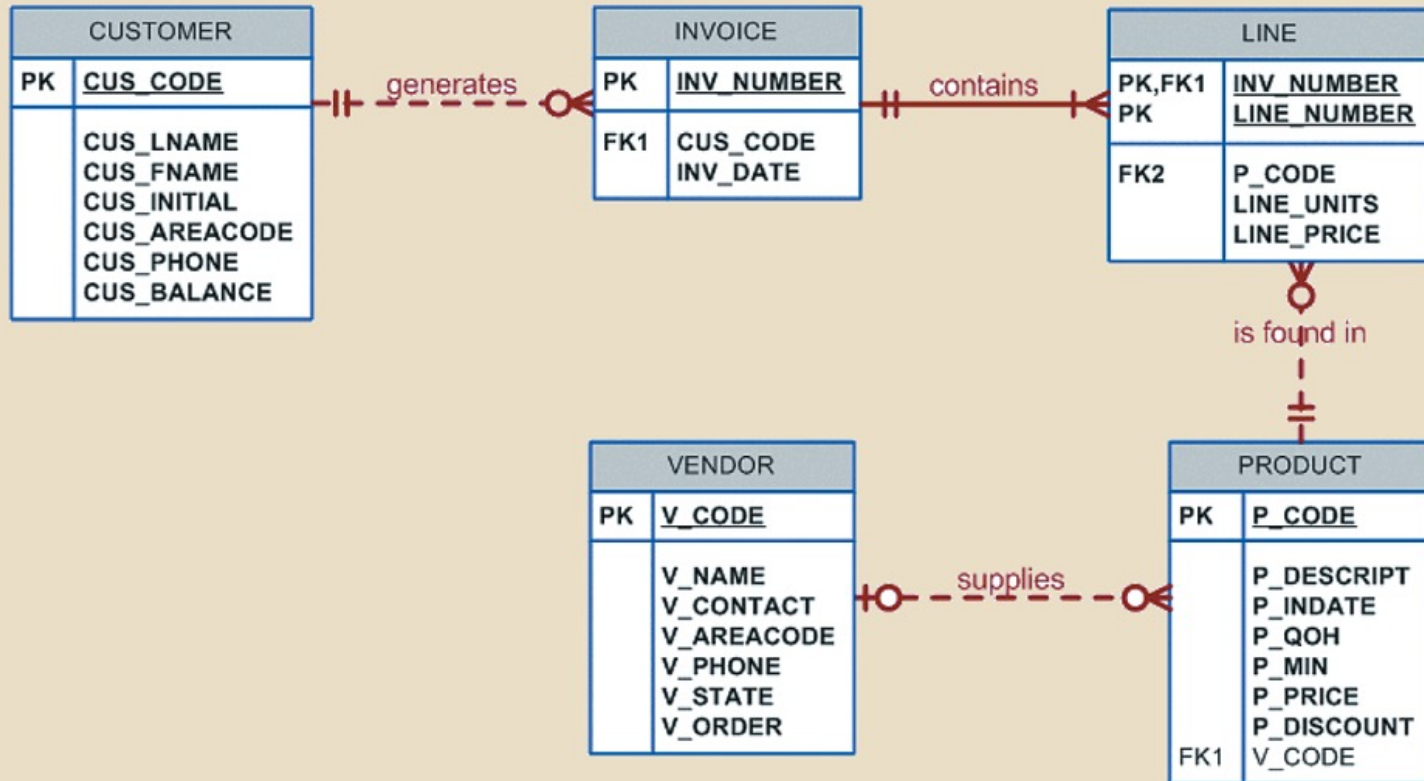


Hyrje në SQL (4/4)

- Lloji i të dhënave (data type): specifikim në lidhje me llojet e të dhënave që mund të ruhen në një atribut
- Llojet themelore të të dhënave
 - Të dhënat karaktere (shkronja, shenja)
 - Të dhëna numerike
 - Të dhënat datore
- Në zemër të SQL është **query (pyetja???)**
 - Mbulon si pyetjet ashtu edhe veprimet

Shembull i një DB

FIGURE 7.1 THE DATABASE MODEL





Pyetje të thjeshta SELECT

- Çdo klauzole në një pyetje SELECT kryen një funksion specifik
 - SELECT: specifikon atributet që do të kthehen
 - FROM: specifikon tabel- (ën/at) nga të cilat do të merren të dhënat
 - WHERE: filtron rreshtat e të dhënave bazuar në kriteret e dhëna
 - GROUP BY: grupon rreshtat e të dhënave në koleksione bazuar në vlerat e njëjta në një ose më shumë attribute
 - HAVING: filtron grupet e formuara në klauzolën GROUP BY kriterëve të parashikuara
 - ORDER BY: rendit rreshtat e rezultatit të pyetjes në rendit ngjitës ose zbritës bazuar në vlerat e një ose më shumë attributeve
- Komandat SQL mund të grupohen së bashku në një rresht të vetëm
 - Sekuencat e komandave komplekse tregohen më mirë në linja të ndara, me hapësirë ndërmjet komandës SQL dhe përbërësve të komandës



Opcionet e deklaratës SELECT

- Kërkesa SELECT përcakton kolonat që do të paraqiten si një listë kolonash
- Sintaksa:

```
SELECT  lista_e_kolonave  
FROM    lista_e_tabelave;
```

- Lista e kolonave përfaqëson një ose më shumë attribute, të ndara me presje
- Një karakter wildcard (*) është një simbol që mund të përdoret si një zëvendësues i përgjithshëm për karaktere ose komanda të tjerë
- Përdorimi i pseudonimeve të kolonave
 - Emri alternativ (aliasi) për një kolonë ose tabelë në një deklaratë SQL
- Përdorimi i kolonave të llogaritura
 - Kolona e llogaritur paraqet një atribut që rrjedh nga attribute tjera

Opcionet e deklaratës SELECT

FIGURE 7.2 SELECT AN ENTIRE TABLE

P_CODE	P_DESCRIPT	P_INDATE	P_QOH	P_MIN	P_PRICE	P_DISCOUNT	V_CODE
11QER/31	Power painter, 15 psi., 3-nozzle	03-Nov-17	8	5	109.99	0.00	25595
13-Q2/P2	7.25-in. pwr. saw blade	13-Dec-17	32	15	14.99	0.05	21344
14-Q1/L3	9.00-in. pwr. saw blade	13-Nov-17	18	12	17.49	0.00	21344
1546-QQ2	Hrd. cloth, 1/4-in., 2x50	15-Jan-18	15	8	39.95	0.00	23119
1558-QW1	Hrd. cloth, 1/2-in., 3x50	15-Jan-18	23	5	43.99	0.00	23119
2232/QTY	B&D jigsaw, 12-in. blade	30-Dec-17	8	5	109.92	0.05	24288
2232/QWE	B&D jigsaw, 8-in. blade	24-Dec-17	6	5	99.87	0.05	24288
2238/QPD	B&D cordless drill, 1/2-in.	20-Jan-18	12	5	38.95	0.05	25595
23109-HB	Claw hammer	20-Jan-18	23	10	9.95	0.10	21225
23114-AA	Sledge hammer, 12 lb.	02-Jan-18	8	5	14.40	0.05	
54778-2T	Rat-tail file, 1/8-in. fine	15-Dec-17	43	20	4.99	0.00	21344
89-WRE-Q	Hicut chain saw, 16 in.	07-Feb-18	11	5	256.99	0.05	24288
PVC23DRT	PVC pipe, 3.5-in., 8-ft	20-Feb-18	188	75	5.87	0.00	
SM-18277	1.25-in. metal screw, 25	01-Mar-18	172	75	6.99	0.00	21225
SW-23116	2.5-in. wd. screw, 50	24-Feb-18	237	100	8.45	0.00	21231
WR3/TT3	Steel matting, 4'x8'x1/8", .5" mesh	17-Jan-18	18	5	119.95	0.10	25595

Opcionet e deklaratës SELECT

FIGURE 7.3 SELECT WITH A COLUMN LIST

P_CODE	P_DESCRIPT	P_PRICE	P_QOH
11QER/31	Power painter, 15 psi., 3-nozzle	109.99	8
13-Q2/P2	7.25-in. pwr. saw blade	14.99	32
14-Q1/L3	9.00-in. pwr. saw blade	17.49	18
1546-QQ2	Hrd. cloth, 1/4-in., 2x50	39.95	15
1558-QW1	Hrd. cloth, 1/2-in., 3x50	43.99	23
2232/QTY	B&D jigsaw, 12-in. blade	109.92	8
2232/QWE	B&D jigsaw, 8-in. blade	99.87	6
2238/QPD	B&D cordless drill, 1/2-in.	38.95	12
23109-HB	Claw hammer	9.95	23
23114-AA	Sledge hammer, 12 lb.	14.40	8
54778-2T	Rat-tail file, 1/8-in. fine	4.99	43
89-WRE-Q	Hicut chain saw, 16 in.	256.99	11
PVC23DRT	PVC pipe, 3.5-in., 8-ft	5.87	188
SM-18277	1.25-in. metal screw, 25	6.99	172
SW-23116	2.5-in. wd. screw, 50	8.45	237
WR3/TT3	Steel matting, 4'x8'x1/6", .5" mesh	119.95	18

Opcionet e deklaratës SELECT

FIGURE 7.4 SELECT WITH COLUMN ALIASES

P_CODE	DESCRIPTION	Unit Price	QTY
11QER/31	Power painter, 15 psi., 3-nozzle	109.99	8
13-Q2/P2	7.25-in. pwr. saw blade	14.99	32
14-Q1/L3	9.00-in. pwr. saw blade	17.49	18
1546-QQ2	Hrd. cloth, 1/4-in., 2x50	39.95	15
1558-QW1	Hrd. cloth, 1/2-in., 3x50	43.99	23
2232/QTY	B&D jigsaw, 12-in. blade	109.92	8
2232/QWE	B&D jigsaw, 8-in. blade	99.87	6
2238/QPD	B&D cordless drill, 1/2-in.	38.95	12
23109-HB	Claw hammer	9.95	23
23114-AA	Sledge hammer, 12 lb.	14.40	8
54778-2T	Rat-tail file, 1/8-in. fine	4.99	43
89-WRE-Q	Hicut chain saw, 16 in.	256.99	11
PVC23DRT	PVC pipe, 3.5-in., 8-ft	5.87	188
SM-18277	1.25-in. metal screw, 25	6.99	172
SW-23116	2.5-in. wd. screw, 50	8.45	237
WR3/TT3	Steel matting, 4'x8'x1/8", .5" mesh	119.95	18



Opcionet e deklaratës SELECT

Table 7.4:
The Arithmetic Operators

Operator	Description
+	Add
-	Subtract
*	Multiply
/	Divide
^	Raise to the power of (some applications use ** instead of ^)

Opcionet e deklaratës SELECT

- Aritmetika e datës
 - Vlerat ruhen si numër ditësh; është e mundur të kryhet aritmetika e datës në një pyetje
- Paraqitja e vlerave unike
 - Klauzola DISTINCT e SQL prodhon një listë të vetëm atyre vlerave që janë të ndryshme nga njëra-tjetra
 - Shembull:

```
SELECT  DISTINCT V_CODE  
FROM    PRODUCT;
```

Opcionet e deklaratës SELECT

FIGURE 7.7 A LISTING OF DISTINCT V_CODE VALUES
IN THE PRODUCT TABLE

V_CODE
21225
21231
21344
23119
24288
25595



Opcionet e klauzolës FROM

- Klauzola FROM e pyetjes specifikon tabelën ose tabelat nga të cilat do të merren të dhënat
 - INNER JOIN kthejnë vetëm rreshtat nga tabelat që përputhen me një vlerë të përbashkët
 - OUTER JOIN kthejnë të njëjtat rreshta të ngjashëm me INNER JOIN, plus rreshtat e pashoq nga njëra tabelë ose tjetra
- NATURAL JOIN kthen të gjitha rreshtat me vlerat e përputhshme në kolonat që përputhen dhe eliminon kolonat duplikate
 - Përcakton atributin (et) e përbashkëta duke kërkuar attribute me emra identikë dhe lloje të të dhënave të përputhshme
 - Zgjedh vetëm rreshtat me vlera të përbashkëta në atributin (et) e përbashkët
 - Nëse nuk ka attribute të përbashkëta, kthen produktin relacional të dy tabelave
 - Sintaksa:

```
SELECT column-list FROM table1 NATURAL JOIN table2
```




Opcionet e klauzolës FROM

Table 7.5 Creating Links through Foreign Keys		
Table	Attributes To Be Shown	Linking Attribute
PRODUCT	P_DESCRIPT, P_PRICE	V_CODE
VENDOR	V_NAME, V_CONTACT, V_AREACODE, V_PHONE	V_CODE



Opcionet e klauzolës FROM

- JOING USING

- Kthen vetëm rreshtat me vlera që përputhen në kolonën e treguar në klauzolën USING - dhe ajo kolonë duhet të ekzistojë në të dy tabelat
- Sintaksa:

```
SELECT column-list FROM table1 JOIN table2 USING (common-column)
```

- JOIN ON

- Është një bashkim kur tabelat nuk kanë emra të përbashkët të attributeve
- Kërkesa kthen vetëm rreshtat që plotësojnë kushtin e treguar të bashkimit
- Sintaksa:

```
SELECT column-list FROM table1 JOIN table2 ON join-condition
```

- Emrat e attributeve të përbashkëta

- Shkaku më i zakonshëm i emrave të kolonave të duplikuar është ekzistenca e një çelësi të huaj

Opcionet e klauzolës FROM

FIGURE 7.12 JOIN ON RESULTS

INV_NUMBER	P_CODE	P_DESCRIPT	LINE_UNITS	LINE_PRICE
1001	13-Q2/P2	7.25-in. pwr. saw blade	1	14.99
1001	23109-HB	Claw hammer	1	9.95
1002	54778-2T	Rat-tail file, 1/8-in. fine	2	4.99
1003	2238/QPD	B&D cordless drill, 1/2-in.	1	38.95
1003	1546-QQ2	Hrd. cloth, 1/4-in., 2x50	1	39.95
1003	13-Q2/P2	7.25-in. pwr. saw blade	5	14.99
1004	54778-2T	Rat-tail file, 1/8-in. fine	3	4.99
1004	23109-HB	Claw hammer	2	9.95
1005	PVC23DRT	PVC pipe, 3.5-in., 8-ft	12	5.87
1006	SM-18277	1.25-in. metal screw, 25	3	6.99
1006	2232/QTY	B&D jigsaw, 12-in. blade	1	109.92
1006	23109-HB	Claw hammer	1	9.95
1006	89-WRE-Q	Hicut chain saw, 16 in.	1	256.99
1007	13-Q2/P2	7.25-in. pwr. saw blade	2	14.99
1007	54778-2T	Rat-tail file, 1/8-in. fine	1	4.99
1008	PVC23DRT	PVC pipe, 3.5-in., 8-ft	5	5.87
1008	WR3/TT3	Steel matting, 4'x8'x1/6", .5" mesh	3	119.95
1008	23109-HB	Claw hammer	1	9.95



Opcionet e klauzolës FROM

- OUTER JOIN

- Kthen jo vetëm rreshtat që përputhen me kushtin e bashkimit (rreshtat me vlerat e përputhjes në kolonat e përbashkëta) dhe kthen rreshtat me vlera të pashoqe
- Standardi ANSI përcakton tre lloje të bashkimeve të jashtme: LEFT , RIGHT dhe FULL

- CROSS JOIN

- Kryen një produkt relacional (i njohur gjithashtu si *produkt Kartezian*) të dy tabelave

- Bashkimi i tabelave me pseudonym (alias)

- Një pseudonim mund të përdoret për të identifikuar tabelën burimore nga e cila janë marrë të dhënat
- Aftësia për të specifikuar një pseudonim të tabelës është shumë e dobishme
 - Përdorimi i një pseudonimi të tabelës lejon programuesin e bazës së të dhënave të përmirësojë mirëmbajtjen e kodit duke përdorur një pseudonim të tabelës që përshkruan se çfarë të dhënash ofron tabela



Opcionet e klauzolës ORDER BY

- Klauzola ORDER BY është veçanërisht e dobishme kur renditja e listës është e rëndësishme
- Sintaksa:

```
SELECT columnlist
```

```
FROM tablelist
```

```
[ORDER BY columnlist [ASC | DESC] ];
```

Opcionet e klauzolës ORDER BY

FIGURE 7.18 PRODUCTS SORTED BY PRICE IN ASCENDING ORDER

P_CODE	P_DESCRIPT	P_QOH	P_PRICE
54778-2T	Rat-tail file, 1/8-in. fine	43	4.99
PVC23DRT	PVC pipe, 3.5-in., 8-ft	188	5.87
SM-18277	1.25-in. metal screw, 25	172	6.99
SW-23116	2.5-in. wd. screw, 50	237	8.45
23109-HB	Claw hammer	23	9.95
23114-AA	Sledge hammer, 12 lb.	8	14.40
13-Q2/P2	7.25-in. pwr. saw blade	32	14.99
14-Q1/L3	9.00-in. pwr. saw blade	18	17.49
2238/QPD	B&D cordless drill, 1/2-in.	12	38.95
1546-QQ2	Hrd. cloth, 1/4-in., 2x50	15	39.95
1558-QW1	Hrd. cloth, 1/2-in., 3x50	23	43.99
2232/QW6	B&D jigsaw, 8-in. blade	6	99.87
2232/QTY	B&D jigsaw, 12-in. blade	8	109.92
11QER/31	Power painter, 15 psi., 3-nozzle	8	109.99
WR3/TT3	Steel matting, 4'x8'x1/8", .5" mesh	18	119.95
89-WRE-Q	Hicut chain saw, 16 in.	11	256.99



Opcionet e klauzolës WHERE

- Përzgjedhja e rreshtave me kufizime të kushtëzuara
 - Klauzola WHERE përdoret për të shtuar kufizime të kushtëzuara në deklaratën SELECT që kufizojnë rreshtat e kthyer nga kërkesa
 - Sintaksë:

```
SELECT    columnlist
FROM      tablelist
[WHERE    conditionlist ]
[ORDER BY columnlist [ASC | DESC] ];
```



Opcionet e klauzolës WHERE

Table 7.6
Comparison Operators

Symbol	Meaning
=	Equal to
<	Less than
<=	Less than or equal to
>	Greater than
>=	Greater than or equal to
<> or !=	Not equal to



Opcionet e klauzolës WHERE

- Operatorët logjikë: AND, OR, dhe NOT
 - SQL lejon të përfshirjen e kushteve të shumta në një pyetje përmes përdorimit të këtyre operatorëve logjikë
 - Algjebra Boolean i kushtohet përdorimit të operatorëve logjikë
- Operatorët special
 - BETWEEN
 - IN
 - LIKE
 - IS NULL
 - NOT

Procesimi përmbledhës (agregat)

- Merr një koleksion të rreshtave dhe e zvogëlon atë në një rresht të vetëm
 - SQL ofron funksione të dobishme agregate që numërojnë, gjejnë vlera minimale dhe maksimale, llogaritin mesataret, etj.
- Funksionet agregate
 - COUNT
 - MIN dhe MAX
 - SUM dhe AVG
- Grupimi i të dhënave
 - Sintaksa e klauzolës GROUP BY:

```
SELECT      columnlist
FROM        tablelist
[WHERE      conditionlist ]
[GROUP BY   columnlist ]
[ORDER BY   columnlist [ASC | DESC] ];
```



Procesimi përmbledhës (agregat)

Table 7.7
Some Basic SQL Aggregate Functions

Function	Output
COUNT	The number of rows containing non-null values
MIN	The minimum attribute value encountered in a given column
MAX	The maximum attribute value encountered in a given column
SUM	The sum of all values for a given column
AVG	The arithmetic mean (average) for a specified column



Procesimi përmbledhës (agregat)

- Klauzola HAVING

- Funkcionon shumë si klauzola WHERE në deklaratën SELECT
- Klauzola HAVING zbatohet në prodhimin e një operacioni GRUP BY
- Sintaksa:

```
SELECT          columnlist
FROM            tablelist
[WHERE          conditionlist ]
[GROUP BY      columnlist ]
[HAVING        conditionlist ]
[ORDER BY      columnlist [ASC | DESC] ];
```



Nënpyetjet (subqueries)

- Karakteristikat kryesore
 - Një nënpyetje është një pyetje (deklarata SELECT) brenda një pyetje tjetër
 - Një nënpyetje shprehet normalisht brenda kllapave
 - Pyetja e parë në deklaratën SQL njihet si pyetja e jashtme
 - Pyetja brenda deklaratës SQL njihet si pyetja e brendshme
 - Pyetja e brendshme ekzekutohet së pari
 - Rezultati i një pyetje të brendshme përdoret si input për pyetjen e jashtëme
 - E gjithë deklarata SQL nganjëherë referohet si një pyetje në fole (nested query)
- Nënpyetja mund të kthejë një ose më shumë vlera
 - Një vlerë e vetme (një kolonë dhe një rresht)
 - Një listë e vlerave (një kolonë dhe shumë rreshta)
 - Një tabelë virtuale (shumë kolona, shumë vlera)



SQL funksionet

- SQL funksionet janë mjete shumë të dobishme
 - Shumë lloje
- Funksionet e datës dhe orës
 - Të gjitha funksionet e datës marrin një parametër të datës dhe kthejnë një vlerë; referojuni Tabelës 7.10
- Funksionet numerike
 - Mund të grupohen në shumë mënyra të ndryshme, si algjebrike, trigonometrike dhe logaritmike; referojuni Tabelës 7.11
- Funksionet e stringjeve
 - Ndër funksionet më të përdorura në programim; referojuni Tabelës 7.12
- Funksionet e konvertimit
 - Ju lejon të merrni një vlerë të një lloji të dhënë të të dhënave dhe ta ktheni atë në vlerën ekuivalente në një lloj tjetër të të dhënave; referojuni Tabelës 7.13



Operatorët relacional

- UNION

- Kombinon rreshtat nga dy ose më shumë pyetje pa përfshirë rreshtat duplikatë
- Sintaksa:

query1 UNION query2

- UNION ALL

- Përdoret për të prodhuar një tabelë që përmban rreshtat duplikatë
- Përdoret për të bashkuar më shumë se vetëm dy pyetje

- INTERSECT

- Mund të përdoret për të kombinuar rreshtat nga dy pyetje, duke kthyer vetëm rreshtat që shfaqen në të dy grupet
- Sintaksa:

query1 INTERSECT query2



Operatorët relacional

- EXCEPT (MINUS)
 - Kombinon rreshtat nga dy pyetje dhe kthen vetëm rreshtat që shfaqen në setin e parë por jo në të dytin

- Sintaksa:

query1 EXCEPT *query2*

ose

query1 MINUS *query2*



Pregatitja e pyetjeve

- Njhi të dhënat tuaja
 - Rëndësia e të kuptuarit të modelit të të dhënave në të cilën jeni duke punuar nuk mund të mbivlerësohet
 - Bazat e të dhënave në botën reale janë të çrregullta; shumica e sistemeve të bazës së të dhënave qëndrojnë në shërbim në një organizatë për dekada
- Njihe problemin
 - Kuptoni pyetjen që po përpiqeni ti përgjigjeni
 - Kërkesat për raporte do të vijnë nga një sërë burimesh; mund të jenë ngjarje të njëhershme ose operacione të vazhdueshme brenda një aplikacioni



Pregatitja e pyetjeve

- Ndërto klauzolat një-nga-një
 - FROM
 - WHERE
 - GROUP BY
 - HAVING
 - SELECT
 - ORDER BY



Përmbledhje

- Komandat SQL mund të ndahen në dy kategori të përgjithshme: komandat e gjuhës së përcaktimit të të dhënave (DDL) dhe komandat e gjuhës së manipulimit të të dhënave (DML)
- Llojet themelore të të dhënave janë NUMBER, NUMERIC, INTEGER, CHAR, VARCHAR, dhe DATE
- Deklarata SELECT është komanda kryesore për marrjen e të dhënave në SQL
- Lista e kolonave përfaqëson një ose më shumë emra kolonash të ndara me presje
- Operacionet që bashkojnë tabelat mund të klasifikohen si bashkime të brendshme dhe bashkime të jashtme
- Një bashkim natyral kthen të gjitha rreshtat me vlerat e përputhura në kolonat që përputhen dhe eliminon kolonat duplikate
- Bashkimet mund të përdorin fjalë kyçe si USING dhe ON
- Klauzola ORDER BY përdoret për të renditur prodhimin e një deklarate SELECT

Përmbledhje

- Klauzola WHERE mund të përdoret me deklaratat SELECT, UPDATE dhe DELETE për të kufizuar rreshtat
- Funkcionet agregate (COUNT, MIN, MAX dhe AVG) janë funksione speciale që kryejnë llogaritjet aritmetike mbi një grup rreshtash
- Nënpyetjet përdoren kur është e nevojshme të përpunohen të dhënat bazuar në të dhëna të tjera të përpunuara
- Shumica e nënpyetjeve ekzekutohen në mënyrë serike
- Funkcionet SQL përdoren për ekstrahimin ose transformimin e të dhënave
- SQL ofron operatorë të caktuar relationalë për të kombinuar prodhimin e dy pyetjeve për të gjeneruar një tabelë të re
- Krijimi i pyetjeve efektive dhe efikase në SQL kërkon një aftësi të madhe



Pyetje???